

CONTATORI DI CALORE
HEAT METERS
CONTADORES DE CALOR

B METERS
made in Italy



Ognuno di noi può agire per contribuire al risparmio energetico riducendo il consumo di acqua, energia elettrica e di gas cercando di ottimizzare le risorse che ha a disposizione riducendo gli sprechi.

La nuova gamma di contatori di calore Bmeters possiede una altissima precisione di misurazione. Questo permette un controllo accurato del consumo di calore per ogni singola utenza dando così la possibilità di utilizzare un unico impianto centralizzato per il riscaldamento e poi di ripartire i costi per ogni utenza.

Questo si traduce in una maggiore resa termica dell'impianto e quindi a un risparmio energetico e monetario.

La quantità di calore fisico viene calcolata sulla base della quantità di acqua in ingresso e della differenza di temperatura misurata dalle due sonde inserite nel flusso di mandata e quello di ritorno, indicata in kWh e memorizzata dentro l'unità di calcolo.

Per soddisfare tutte le esigenze il contatore di calore è completamente modulare; può essere installato in versione compatta HydroCAL per installazioni normali e Hydro SPLIT per grosse utenze o dove c'è già un contatore d'acqua con l'uscita a impulsi.

Per mezzo dei moduli aggiuntivi è possibile, dotare gli apparecchi della tecnica di comunicazione necessaria (radiotrasmissione, M-Bus o uscita di impulsi) anche dopo l'installazione avvenuta.



Every one among us can help the environment to be safer by reducing the water, electric power and gas consumption, and all that can be achieved by optimizing the use of the available resources and by reducing every wastage.

The new B.METERS range of energy meters has an extremely high measuring accuracy, this allowing to use just one centralized heating equipment and the over all costs can then be shared by every single user. All that brings to a much more thermal efficiency of the whole equipment, and consequently to an higher saving of either energy and money.

The quantity of physical heating is calculated basing on the quantity of used water and on the difference in temperature between the inlet and outlet sensors. All that is measured in kWh and it is memorized on the calculation unit.

In order to satisfy all the needs, the energy meter is fully modular: can be supplied in the compact version HYDRO-CAL, for standard installation, and HYDRO-Split for large consumers or where a water meter with impulse reading system is already mounted.

Using different optional the energy meters can be fitted with the necessary communications systems (radio transmission, M-Bus or pulse output), that can be added even after having installed the energy meter.



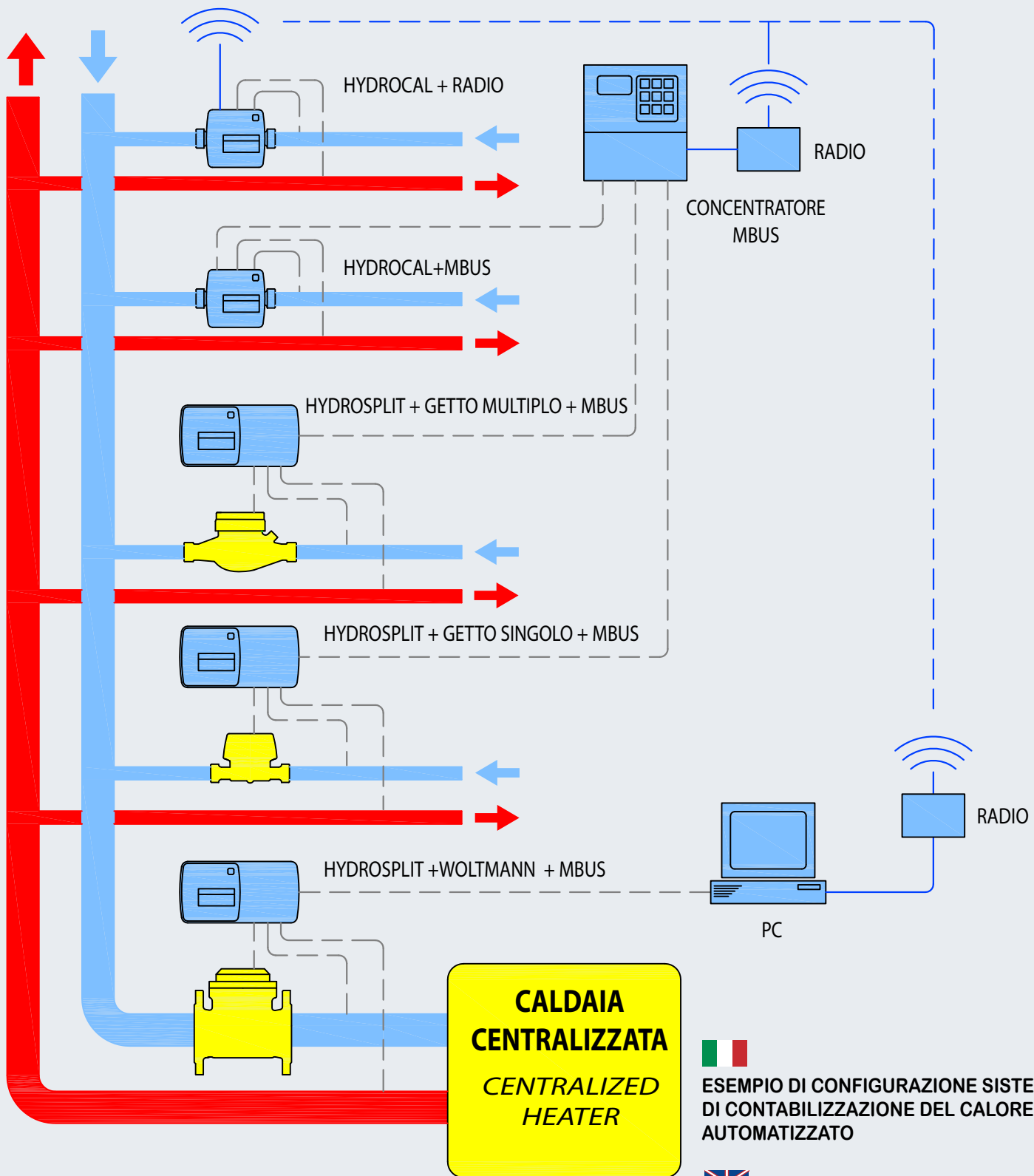
Cada uno de nosotros puede actuar para contribuir al ahorro ecológico reduciendo el consumo de agua, energía eléctrica y gas tratando de aprovechar los recursos que tenga a su disposición reduciendo los derroches.

La nueva gama de contadores de calorías Bmeters posee una altísima precisión de medición. Esto permite un esmerado control del consumo de calor para cada uno de los usuarios, dando así la posibilidad de utilizar una única instalación centralizada para la calefacción y luego repartir los costes para cada usuario. Esto se traduce en un mayor rendimiento térmico de la instalación y por tanto en un ahorro energético y monetario.

La cantidad de calor físico viene calculada bajo la base del volumen de agua en la entrada y de la diferencia de temperatura medida desde las dos sondas insertas en el flujo de envío y el de retorno, indicada en kWh y memorizada dentro de la unidad de cálculo.

Para satisfacer todas las exigencias, el contador de calor es completamente modular; puede instalarse en versión compacta HydroCAL para instalaciones normales e HydroSPLIT para grandes usos, donde ya está colocado un contador de agua con la salida de impulsos.

Por medio de módulos adicionales es posible equipar los aparatos de la técnica de comunicación necesaria (radiotransmisión, M-bus o salida de impulsos) aún después que la instalación esté concluida.



ESEMPIO DI CONFIGURAZIONE SISTEMA DI CONTABILIZZAZIONE DEL CALORE AUTOMATIZZATO



EXAMPLE OF AUTOMATIC COSTS ALLOCATION SYSTEM



EJEMPLO DE CONFIGURACIÓN DEL SISTEMA DE CONTABILIZACIÓN DE CALOR AUTOMATIZADO



Il modello Hydro Cal è stato progettato per un duplice scopo: soddisfare sia le esigenze di contabilizzazione del calore piu' semplici (versione base) che le piu' moderne e complesse applicazioni, utilizzando i suoi vari moduli aggiuntivi. Il contatore è adatto ad impianti di riscaldamento e refrigerazione.

L'uso di moderne tecnologie lo rendono non influenzabile da campi magnetici esterni, evitando cosi' qualsiasi tentativo di frode.

Le sue principali caratteristiche sono:

- Alta precisione di misurazione
- Forma compatta
- Moduli aggiuntivi esterni e interni (M-Bus , Radio ecc..)
- Corpo contatore d'acqua a getto singolo B-H B-V (opz. C-H)
- Sonde di misura in platino ad alta precisione
- Durata della batteria 10 anni



Model HYDRO-CAL has been engineered for a double purpose: to satisfy the simplest needs for heating cost-sharing (basic model), and to satisfy the most modern and sophisticated cost-sharing techniques, by using the optional outputs. The energy meter is suitable either for heating and cooling systems.

The usage of extremely up-to-dated technologies allows the meter to be magnetic-proof, thus avoiding any tampering.

Its main features are:

- high measuring accuracy
- compact shape
- internal and external optional (M-bus, Radio etc.)
- water meter single jet B-H B-V class, (optional C-H class)
- Platinum sensors for extremely high accuracy
- Battery lasting 10 years

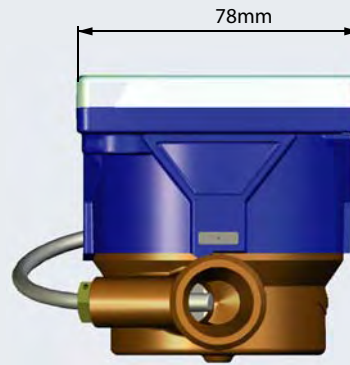
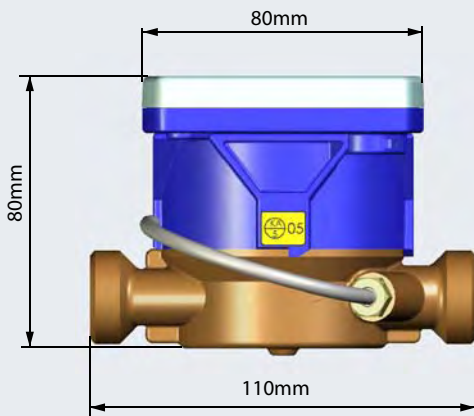


El modelo HydroCal se ha proyectado para un doble fin : ya sea satisfacer las exigencias más simples de contar calor (versión base) como las más modernas y complejas aplicaciones, utilizando sus varios módulos adicionales. El contador es apto tanto para instalaciones de calefacción y refrigeración.

El uso de modernas tecnologías lo confieren no susceptible a los campos magnéticos externos, evitando así cualquier intento de fraude.

Sus principales características son:

- Alta precisión de la medición.
- Forma compacta.
- Módulos adicionales externos e internos (M-bus, Radio, etc.)
- Cuerpo contador de agua a chorro único B-H B-V CLASS (opz. C-H)
- Sondas de medida en platino de alta precisión.
- Duración de la batería : 10 años.



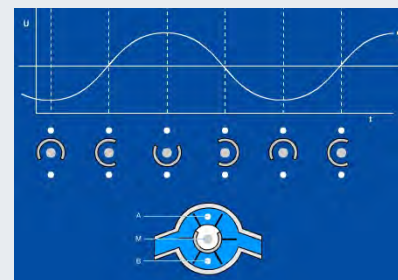
DATI TECNICI / technical data

Tipo di apparecchio / type:	C-06	C-15	C-25
Portata nominale Qn / Nominal flow rate	0,6 m ³ /h	1,5m ³ /h	2,5m ³ /h
Classe metrologica / Precision class:	B (opz. C)	B (opz. C)	B (opz. C)
Avviamento / Start up:	3 l/h	4 l/h	5 l/h
Portata minima / Min flow rate Qmin:	0,012 (0,006) m ³ /h	0,030 (0,015) m ³ /h	0,050 (0,015) m ³ /h
Perdita di pressione con Qn / Pressure loss with Qn:	< 0,04 bar	< 0,04 bar	< 0,24bar
Pressione nominale Pn / Nomina presure Pn	16 bar	16 bar	16 bar
Diametro nominale / Nominal diameter	DN15	DN15	DN20
Lunghezza di montaggio / Body lenght	110 mm	110 mm	130 mm
Filettatura di connessione / Thread	G3/4"	G3/4"	G1"
Limiti della temperatura / Temperature limit	5-90°C	5-90°C	5-90°C
Temperatura massima (per periodi brevi) / Temperature max.	110°C	110°C	110°C
Taratura della differenza di temperatura / Calibration temperature:	3-70K	3-70K	3-70K
Minima differenza di temp. / Minimum temp. difference:	0,2 K	0,2 K	0,2 K
Tipo di sensore di temperatura / Temperature sensor.	PT 1000	PT 1000	PT 1000
Lung. cavo sensore temp./ Cable length for the temp. sensor :	1,5 m	1,5 m	1,5 m
Alimentazione / Load	batteria al litio /lithium battery	batteria al litio /lithium battery	batteria al litio /lithium battery
Durata / Battery life	10 anni / 10 years	10 anni / 10 years	10 anni / 10 years
Tipo di protezione / Protection ratio	IP 54	IP 54	IP 54
Livelli del display / Display level	4/5	4/5	4/5
Indicazione / Indicator	LCD 7 caratteri /LCD 7 digits	LCD 7 caratteri /LCD 7 digits	LCD 7 caratteri /LCD 7 digits
Indicazione d'energia / Energy load indicator	kWh	kWh	kWh



Il contatore di calore Hydrocal utilizza un innovativo sistema di rilevamento dei giri della turbina senza far uso di magneti rendolo 100% antifroddabile.

A ogni rotazione della turbina avviene un cambiamento di resistenza elettrica, la quale viene convertita da un microprocessore in un valore di portata.



HYDRO-CAL energy meter has been engineered with a new turbine rounds systems without using any magnet, so the meters can not be tampered 100%.

At every turbine round a changement in the electrical resistance happens, and a micro-processor is turning that in a flow value.



El contador de calorías Hydrocal utiliza un innovador sistema del estudio de los giros de la turbina sin hacer uso de magnetos y lo confiere un 100 % antifraude.

A cada vuelta de la turbina ocurre un cambio de resistencia eléctrica, que viene convertida por un microprocesador en un valor de caudal.



Hydro SPLIT



Il modello Hydro SPLIT permette la contabilizzazione del calore in impianti, sia con ridotte che con grosse tubazioni, dove non è possibile l'uso di un contatore compatto. Accetta in ingresso una vasta gamma di impulsi. Omologato MID

Le sue principali caratteristiche sono:

- Alta precisione di misurazione
- Montaggio a pannello su guida
- Moduli aggiuntivi esterni e interni (M-Bus, Radio ecc..)
- Caldo / Freddo combinato
- Sonde di misura in platino ad alta precisione
- Durata della batteria 6 anni
- Collegabile a qualsiasi contatore con uscita impulsiva
- Alimentazione a batteria o 230V
- Sonda da 2- a 4- conduttori



Model HYDRO-SPLIT allows the heating measurement either where very small or very large pipes are installed, and where the usage of a compact meter is not possible. It is suitable for a vast range of pulses and it is MID approved.

Its main features are:

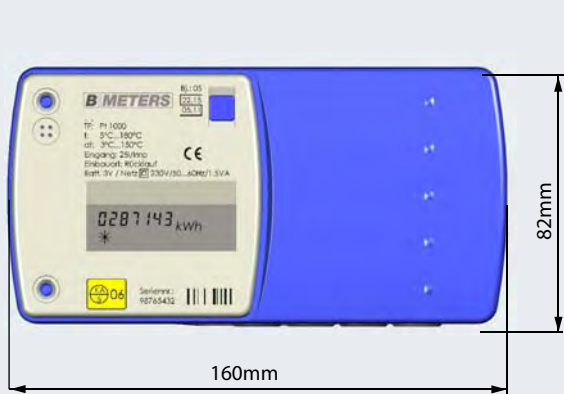
- High measuring accuracy
- Guide-rails for wall and/or panel fixing
- Additional external and internal devices (M-Bus, Radio etc.)
- Hot / Cold combined
- Temperature sensor high-precision platinum
- Battery life 6 years
- Connected to any output with impulsive
- Power battery or 230V supply
- Probe by 2 to 4 conductors



El modelo Hydro SPLIT permite la contabilización del calor en las instalaciones, tanto con entubaciones de diámetros reducidos como con tuberías gruesas, donde no es posible usar un contador compacto. De entrada acepta una vasta gama de impulsos. Homologado MID.

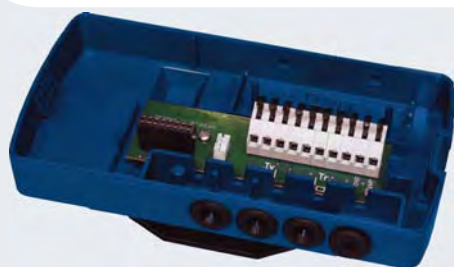
Sus principales características son:

- Alta precisión en la medición.
- Montaje con paneles sobre guía o conducción.
- Módulos adicionales externos e internos (M-bus, Radio, etc.)
- Sondas de medición en platino de alta precisión.
- Calor / frío combinado
- Duración de la batería : 6 años.
- Conectable a cualquier contador con salida impulsiva.
- Alimentación de la batería a 230 V.
- Sonda de 2 a 4 conductores.



DATI TECNICI / technical data

Campo di temperatura tarata / <i>Calibrated temperature range:</i>	5 - 180 °C
Differenza temperatura tarata / <i>Calibrated temperature difference:</i>	3 - 150 K
Tipologia delle sonde di temperatura / <i>Type of temperature sensor:</i>	PT 1000
Allaccio sonda di temperatura / <i>Connection type of temperature sensor:</i>	2- o 4-conduttori / <i>2- or 4-wire technology</i>
Differenza temperatura contab. Calore / <i>Temperature difference heat meter:</i>	1,0 K
Differenza temperatura contab. Frigorie / <i>Temperature difference cold meter:</i>	0,2 K
Mass. lunghezza cavo, non schermato / <i>Max. cable length, non-shielded:</i>	10,0 m
Alimentazione energia / <i>Power supply:</i>	Batteria al Litio / <i>Lithium battery</i>
Alimentazione elettrica (opz.) / <i>Power line supply (optional):</i>	230V
Durata batteria / <i>Battery lifetime:</i>	6 anni / <i>6 Years</i>
Classe di protezione / <i>Protection class:</i>	IP 65
Campo di temperatura / <i>Operating temperature:</i>	5 - 55 °C
Classificazione secondo EN 1434-4A / <i>ambient class according to EN 1434-4:</i>	C
Tipo impulsi entrata / <i>Input impulse type:</i>	Reed contact
Mass. lunghezza cavo / <i>Max. cable length:</i>	5,0 m
Valore impulso in entrata / <i>Input impulse rate:</i>	0,1-0,25-1,0-2,5-10-25-100-250 Litri / <i>Liters</i>
Massima frequenza d'impulsi / <i>Maximum pulse frequency: < 1 Ltr./Imp</i>	166 Hz
Massima frequenza d'impulsi / <i>Maximum pulse frequency: => 1 Ltr./Imp.</i>	20 Hz
Visualizzazione / <i>Display:</i>	7-cifre LCD / <i>7-digit LCD</i>
Indicazione energia Standard / <i>Energy display standard:</i>	KWh
campo di registrazione / <i>Registration range:</i>	-30 °C +190 °C
Errore massimo di misura / <i>measurement error:</i>	± 1,5% su 3,0 K <Δ t> 20 K ± 1,0% su 20 K <Δ t> 150 K



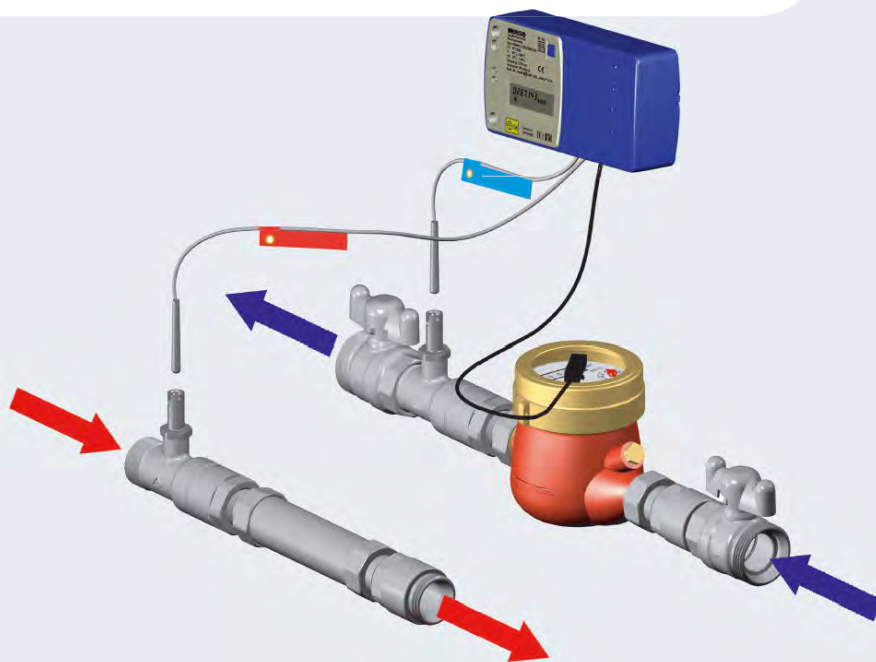
CONETTORI ALLACCIAMENTO SONDE TEMPERATURE E VOLUMETRICHE

Sockets for temperature
sensors and the volume meter



Vano supplementare:
Per collocare una seconda batteria
o una alimentatore a 230V

Additional shaft:
To install an additional battery or to
add a 230 V power supply unit





I nostri contatori getto unico, getto multiplo e woltmann con uscita a impulsi per acqua calda possono essere utilizzati in accoppiamento con l' Hydrosplit per portate fino a 250 m³/h



Our water meters single jet, multi jet and Woltmann for hot water, with pulse output facility can be used together with the HYDRO-Split meter, for flows up to 250 m³/h

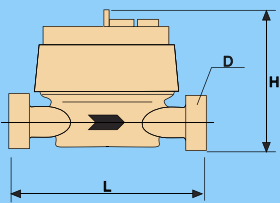


Nuestros contadores de chorro único, múltiple o woltmann con salida de impulsos para agua caliente, pueden usarse en acoplamiento con el Hydrosplit para caudales de hasta 250 m³/h.

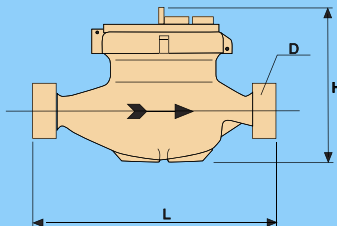
HYDROSPLIT



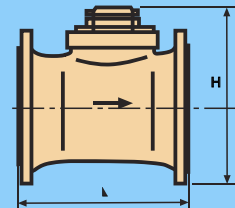
Getto Unico - *Single Jet* Mod. GSD5-R



Getto Multiplo - *Multi Jet* Mod. GMDX-R



Woltmann Mod. WDEK30-R



Calibro Size	DN	mm in	13 (1/2")	13 (1/2")	13 (1/2")	13 (1/2")	20 (3/4")	13 (1/2")	20 (3/4")	25 (1")	32 (1" 1/4)	40 (1" 1/2)	50* (2")	50	65	80	100	125	150	200
Portata massima Max flow rate	Qmax	m ³ /h	2	2	3	3	5	3	5	7	12	20	30	30	50	80	120	200	300	500
Portata nominale Nominal flow rate	Qn	m ³ /h	1	1	1,5	1,5	2,5	1,5	2,5	3,5	6	10	15	15	25	40	60	100	150	250
Portata minima Min flow rate	Qmin ±5%	l/h	20	20	30	30	50	30	50	70	120	200	450	0.6	1	1.6	2.4	4	6	10
Lunghezza Length	LL	mm	80	110	80	110	130	165	190	260	260	300	300	200	200	225	250	250	300	350
Altezza Height	H	mm	81	76	81	76	79	111	111	119	119	152	180	200	201	267	292	292	307	361
Valore impulso Impulse Value		lt	1	1	1	1	1	1	1	1	1	1	1	100	100	100	100	100	100	100
Filettatura Thread	D		3/4"	3/4"	3/4"	3/4"	1"	3/4"	1"	1" 1/4	1" 1/2	2"	2" 1/2							
Pressione max di esercizio Max working pressure		bar	16	16	16	16	16	16	16	16	16	16	16	16	16	16	16	16	16	16

* I contatori Ø 50 possono essere forniti flangiati secondo UNI 2223 PN 16
* The ø 50 meters can be supplied flanged according to UNI 2223 PN 16.

ACCESSORI / accessories



The supply flow temperature sensor is built into a ball valve



sonde di temperatura



sonde di temperatura

Chiave di programmazione:

- Modificare la data stabilita
- Programmare l'indirizzo del M-Bus
- Attivare il radiotrasmettitore
- Modifica impulsi in entrata

Key programming:

- Set reading date
- M-Bus programming
- Activate radio transmitter
- Modify impulse input

uscita di impulsi
Pulse output

Radio

M-Bus

RS 232

MODULO DI COMUNICAZIONE ESTERNA
External communication modules



Level 0

0287143 kWh
*
Current amount of heat

8888888 m/h Bu
* WAIT MD L / Imp MMHG
Display test (all segments on)

Display test (all segments off)

0253614 kWh
* M
Previous value of amount of heat (Meter reading on the key date)

P 1234
*
Check number of amount of heat (plausibility number for previous value)

01-01
* MD
Key date (Day of old value)

c 187183 kWh
*
Current amount of cold

c 053614 kWh
* M
Previous value of amount of cold (Meter reading on the key date)

c P 4914
*
Check number of amount of cold (plausibility number for previous value)

Level 1

7312418 m³
*
accumulated volume

0001390 m/h
*
Momentary flow

0719 °C
*
Supply flow temperature

0290 °C
*
Return flow temperature

0429 °C
*
Temperature difference

0006920 kW
*
Momentary flow of energy

0072639 h
*
Operating hours (since factory inspection)

Level 2

1437056 kWh
*
high resolution of the amount of heat

0000320 L/Imp
*
Volume per input pulse

5-0129
*
Software version

*
Module: not installed (no integrated module)

bus-012
*
Module: M-Bus (primary address = 012)

PUL 001 kWh
*
Module: Pulse output (Pulse value = 1 kWh)

FU 868
*
Module: radio (frequency = 868 MHz)

SOL 40
*
Option: solar adjustment (glycol content = 40%)

Level 3

011105
*
Date of storage current monthly value

0280764 kWh
*
Associated monthly value

Amount of heat 18 monthly values

010604
*
Date of storage of oldest monthly value

0213645 kWh
*
Associated monthly value

044713 kWh
*
Associated monthly value

Level 4

c 011105
*
Date of storage current monthly value

c 186429 kWh
*
Associated monthly value

Amount of cold 18 monthly values

c 010604
*
Date of storage of oldest monthly value

c 044713 kWh
*
Associated monthly value

Special displays

These messages are displayed alternately with the current display

batt.
*
Battery warning (after end of service life)

Err 6
*
Error message with error code

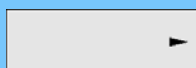
Optional display: Depending on the installed module or heat meter type, this display appears additionally.



This symbol indicates that volume impulses have been transmitted from the hydraulic encoder to the electronics, i.e., as long as volume pulses arrive from the encoder, the symbol will rotate in steps of 45°.



These bars indicate the current display level. Level 0 (no symbol) shows consumption data, while in levels 1 to 4 service, configuration and other consumption data are displayed.



This arrow indicates that no energy is currently recorded by the heat meter, i.e. it is an optical identification of rest periods of the device (no temperature difference and/or no flow).



La centralina M-Bus registra e elabora tutti i dati rilevati dalle installazioni M-Bus. Il tempo e gli intervalli per la lettura automatica sono semplicemente programmabili. Tutti i dati memorizzati possono essere sempre letti localmente o da un PC. E' inoltre possibile ricevere i dati dalla centralina M-Bus installata in qualsiasi postazione con un modem interno o esterno. I dati esportati sono in un formato che può essere elaborato con i comuni database o fogli di calcolo. L'utilizzatore può selezionare sul display il contatore che vuole leggere i dati



The M-Bus Central Unit independently records and manages all measured data in a M-Bus installation. Times and intervals for automatic read-out are defined practically at will. The permanently stored data can be read at any time locally with a PC. Also it is possible to receive data from the M-Bus Central Unit at almost any location by an optional internal or external modem. The exported data format is suitable for processing with standard databases and table calculations. The customer or caretaker can request the actual meter readings by the built-in keypad and view the monthed display.



Advantages of the M-Bus systems

- Independent M-Bus master
- Cost-saving field bus system
- Two-wire bus supplying power to the bus users
- Large range (several kilometres)
- European standard (EN 1434)
- Suited for applications at home and in industry
- Remote reading of consumption (water, heat, gas electricity,...)
- Data logging by mouse click
- Transmission rates up to 38400 baud
- Version for 125, 60, 30 slaves
- Export of measured data to PC database

Vantaggi del sistema M-Bus

- M-Bus master indipendente
- Sistema field bus economico
- Alimentazione elettrica ai dispositivi bus collegati a due fili
- Ampio raggio di azione (molti Km)
- Conformità alle direttive europee (EN 1434)
- Addato per un impiego industriale e domestico
- Lettura remota dei consumi (acqua, calore, gas, elettricità ecc..)
- Configurazione semplice con un click del mouse
- Protocollo di trasmissione superiore a 38400 baud
- Versione da 125, 60, 30 dispositivi collegati
- Esportazione di tutte le misurazioni sul PC

Technical data

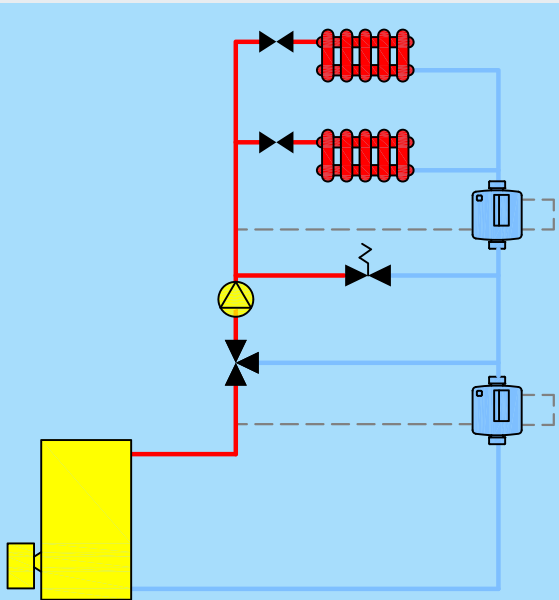
Power supply	42V DC
Power input	max. 25W
Temperature range	0 .. 55°C
M-Bus voltage	40V (Mark, without load)
M-Bus quiescent current	max. 375mA at the DR001 (250 unit loads) max. 180 mA at the DR002 (120 unit loads)
Overcurrent threshold	500mA (DR001), 250mA (DR002)
Internal bus resistance	approx. 10 Ω
Transmission speed	300 .. 38400 baud
Galvanic insulation	1kV (to M-Bus)
Housing	anthracite plastic protection type IP52 H x W x D: 85 x 200 x 240 mm
CPU	NEC V25 (8MHz)
Memory	512 kB FLASH 512 kB static RAM
Security	battery buffered realtime clock watchdog / supervisor
Control panel	20 key plastic-foil keyboard LCD with 4 lines x 16 columns
Interfaces	M-Bus, RS232, internal modem external modem

Dati tecnici

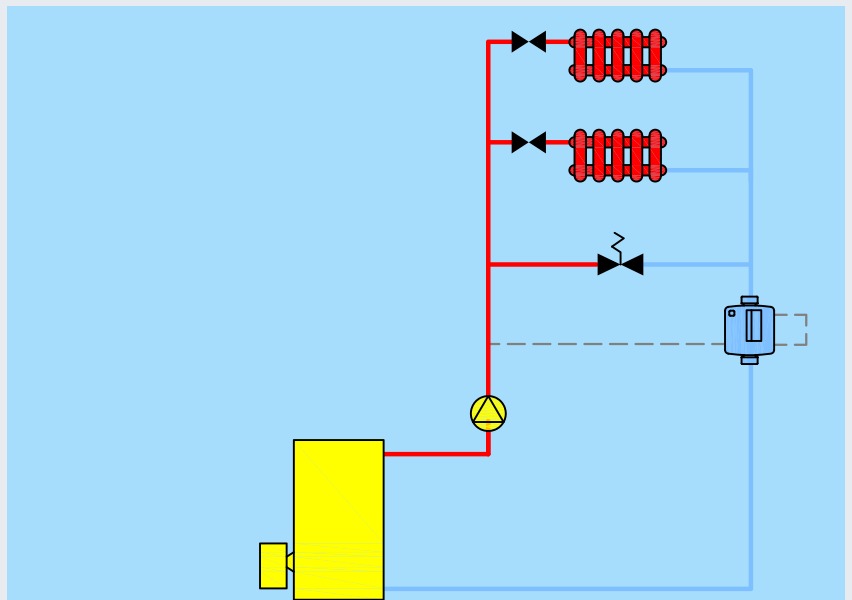
Alimentazione elettrica	42V DC
Potenza ammessa	max. 25W
Range di temperatura	0 .. 55°C
M-Bus Volt	40V (Segnato, senza carica)
M-Bus corrente di quiescenza	max. 375mA a DR001 (250 unità di carica) max. 180 mA a DR002 (120 unità di carica)
Soglia di massima corrente	500mA (DR001), 250mA (DR002)
Valore di resistenza bus interno	appross. 10 Ω
Velocità di trasmissione	300 .. 38400 baud
Isolamento galvanico	1kV (sul M-Bus)
Contenitore	plastica colore antracide Livello di protezione IP52 H x W x D: 85 x 200 x 240 mm
CPU	NEC V25 (8MHz)
Memoria	512 kB FLASH 512 kB RAM statica
Sicurezza	batteria tampone con orologio controllore / supervisore
Pannello di controllo	tastiera a 20 tasti LCD con 4 linee x 16 colonne
Interfacce	M-Bus, RS232, modem interno modem esterno

ESEMPI DI INSTALLAZIONE

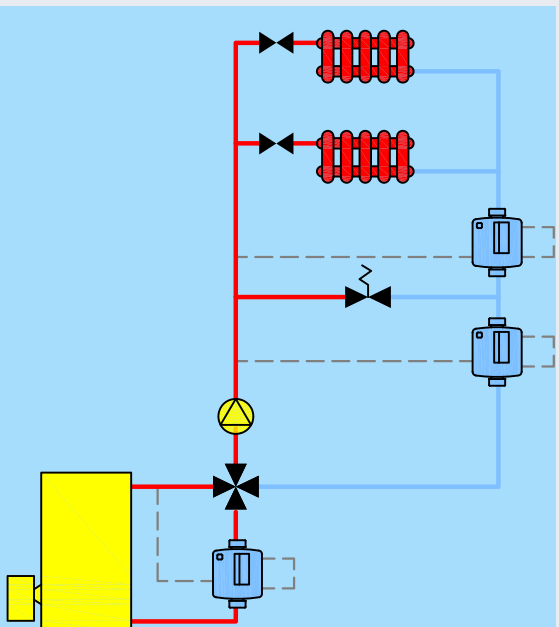
Installations examples



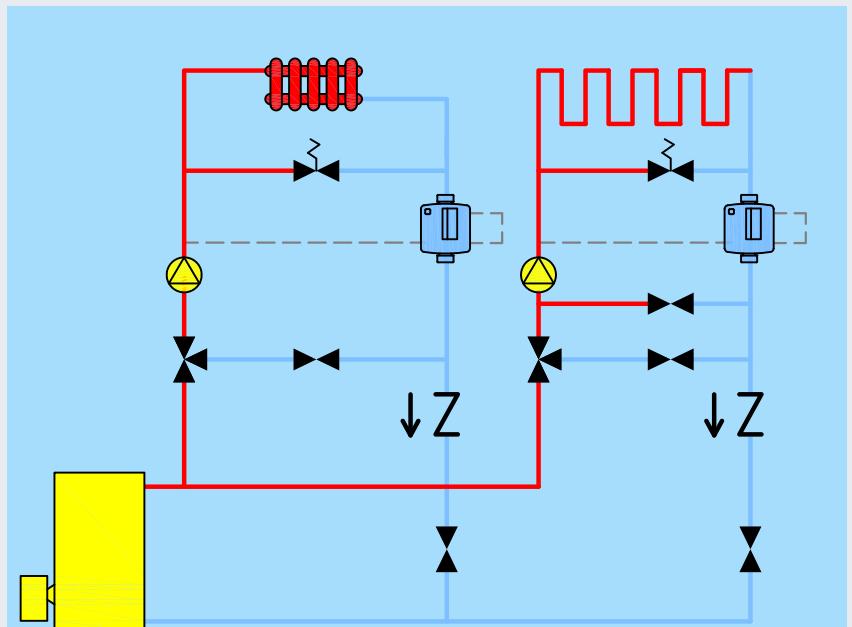
Installazione nel circuito primario e secondario senza flusso continuo
Installation in primary and secondary circuit without continuous flow



Installazione semplice
Simple installation



Installazione nel circuito secondario con flusso continuo e primario
Installation in secondary circuit with continuous flow and primary circuit



Installazione in unità combinate con radiatori e pannelli radianti
Installation of two heating groups with radiator and floor heating

B METERS S.R.L.

VIA FRIULI, 3

33050 GONARS (UD) ITALY

TEL. ++39.0432.931415-931418

FAX ++39.0432.992661